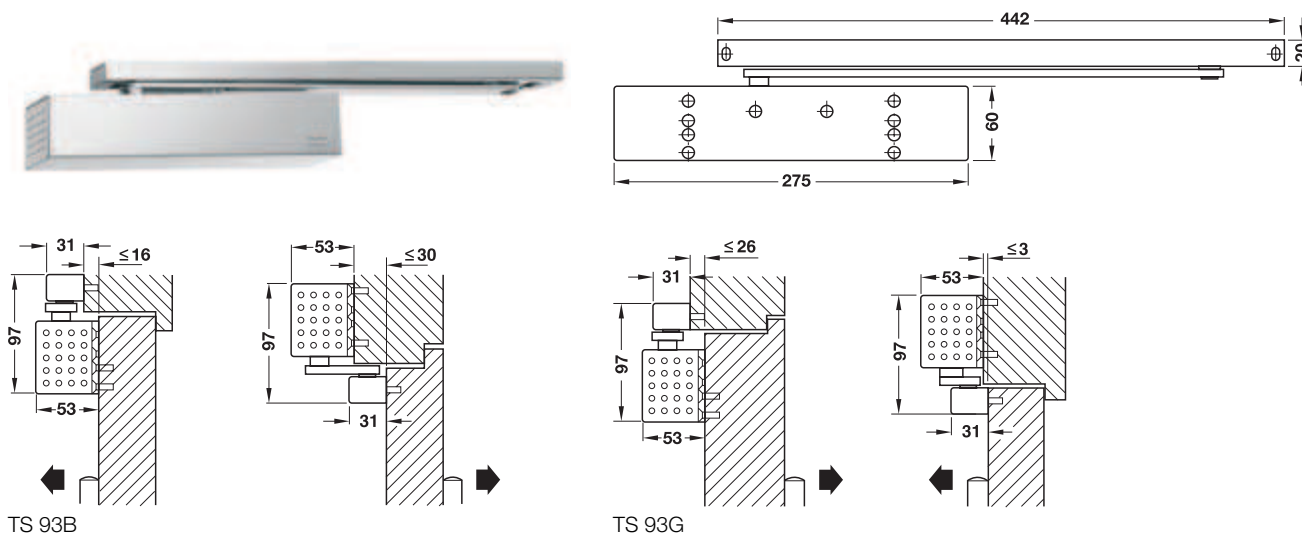


TS 93 im Contur Design

EN 2 – 5



Feuer- und Rauchschutz

**F** Für Feuer- und Rauchschutztüren geprüft. Bei Sturmmontage oder Montage auf der Bandgegenseite ist ein Eignungsnachweis in Verbindung mit der jeweiligen Feuer- und Rauchschutztür zusätzlich erforderlich.

**X** Bei Verwendung einer Rastfeststellung ist der Einsatz an Feuer- und Rauchschutztüren nicht erlaubt.

- Ausführung: wahlweise mit ausschaltbarer Rastfeststelleinheit, Montagekonsole mit universellem Lochgruppensystem
- Einstellmöglichkeit: Schließkraft, Endschlag, Schließverzögerung, Schließgeschwindigkeit und Öffnungsdämpfung stufenlos einstellbar
- Montage: TS 93B Normalmontage Bandseite, Kopfmontage Bandgegenseite, TS 93G Normalmontage Bandgegenseite, Kopfmontage Bandseite
- Schließkraft: 2 – 5 nach EN 1154
- Türflügelbreite: ≤1250 mm
- Öffnungswinkel: bei Normalmontage ≤180°, bei Kopfmontage ≤145°
- Feststellbereich: bis ca. 150°
- Schließverzögerung: ≤30 s
- Anschlag: für DIN links und DIN rechts verwendbar

7

		silberfarben	Edelstahl-Design	Messing poliert	weiß, RAL 9016
<b>Garnitur TS 93B im Contur Design</b>					
<b>1 Obentürschließer mit Gleitschiene</b>	<b>F</b>	<b>931.02.069</b>	<b>931.02.060</b>	<b>931.02.068</b>	<b>931.02.067</b>
1 Basisschließer B Bandseite	-	931.01.339	931.01.330	931.01.338	931.01.337
1 Normalschiene	-	931.01.509	931.01.500	931.01.508	931.01.507
<b>Garnitur TS 93G im Contur Design</b>					
<b>1 Obentürschließer mit Gleitschiene</b>	<b>F</b>	<b>931.02.079</b>	<b>931.02.070</b>	<b>931.02.078</b>	<b>931.02.077</b>
1 Basisschließer G Bandgegenseite	-	931.01.349	931.01.340	931.01.348	931.01.347
1 Normalschiene	-	931.01.509	931.01.500	931.01.508	931.01.507
<b>Garnitur TS 93B mit Rastfeststelleinheit im Contur Design</b>					
<b>1 Obentürschließer mit Gleitschiene und Rastfeststelleinheit</b>	<b>X</b>	<b>931.02.089</b>	<b>931.02.080</b>	<b>931.02.088</b>	<b>931.02.087</b>
1 Basisschließer B Bandseite	-	931.01.339	931.01.330	931.01.338	931.01.337
1 Normalschiene	-	931.01.509	931.01.500	931.01.508	931.01.507
1 Rastfeststelleinheit	-	931.01.590	931.01.590	931.01.590	931.01.590
<b>Garnitur TS 93G mit Rastfeststelleinheit im Contur Design</b>					
<b>1 Obentürschließer mit Gleitschiene und Rastfeststelleinheit</b>	<b>X</b>	<b>931.02.099</b>	<b>931.02.090</b>	<b>931.02.098</b>	<b>931.02.097</b>
1 Basisschließer G Bandgegenseite	-	931.01.349	931.01.340	931.01.348	931.01.347
1 Normalschiene	-	931.01.509	931.01.500	931.01.508	931.01.507
1 Rastfeststelleinheit	-	931.01.590	931.01.590	931.01.590	931.01.590

Bestellhinweis

Montageplatte für Türschließer im Lieferumfang enthalten.

Zubehör

► Seite BB 7.68

DGH-B 2006, HDE, 09/06; Maßangaben unverbindlich. Konstruktionsänderungen vorbehalten.